

KLAZOMENAI KHORASI VE TEOS SUR İÇİ YERLEŞİM YÜZEY ARAŞTIRMASI 2006 YILI ÇALIŞMALARI

Yaşar ERSOY*
Elif KOPARAL

“Klazomenai Khorası ve Teos Sur İçi Yerleşim YüzeY Araştırması”, 17.09-05. 11. 2006 tarihleri arasında gerçekleştirilmiştir. Bildirinin başlığından da anlaşılacağı gibi iki farklı alanda saha çalışması yürütülmüştür. Başta Prof. Dr. Numan Tuna olmak üzere, Bakanlık Temsilcisi Hüdaverdi Benzer’e, Dr. Fikret Özbay’a (Mersin Üniversitesi), Yrd. Doç. Dr. Bilge Hüzmüzlü’ye (Süleyman Demirel Üniversitesi) ve Orta Doğu Teknik Üniversitesi Yerleşim Arkeolojisi Anabilim Dalı ile Ege Üniversitesi, Edebiyat Fakültesi, Arkeoloji Bölümü öğrencilerine değerli katkılarından dolayı teşekkür ederiz. Bu proje, TÜBİTAK, ODTÜ TAÇDAM, ODTÜ BAP (Bilimsel Araştırma Projeleri) ve Klazomenai kazı başkanlığı tarafından desteklenmektedir. İlgili tüm kurumlara ve yetkililerine projemize vermiş oldukları destekten ötürü müteşekkirimiz.

Araştırmaların ilk aşamasında Klazomenai antik yerleşiminin khorasını oluşturan alanda çalışılmıştır. Literatürde “İon polisleri” ya da “İon kent devletleri” olarak adlandırılan 12 yerleşimden biri olan Klazomenai, Urla-Çeşme yarımadasının kuzeydoğu kısmında yer alır. 80’li yılların başından beri Limantepe ve Klazomenai’de sürdürülen sistematik kazılar sayesinde yerleşim merkezine ilişkin, arkeolojik dönemler içinde yerleşim dokusunu tanımlayabileceğimiz yeterlikte veri olmasına karşın, Klazomenai’nin kontrolünde bulunan kırsal alana dair bilgilerimiz oldukça kısıtlıdır. Polis kavramının tanımlanmasında kentin tarım alanlarını ve doğal kaynaklarını oluşturan çevre arazisinin özelliklerinin anlaşılması bir gerekliliktir; yerleşim merkezi ile çevresindeki arazinin birbirlerine bağlı bileşenler olduğu ve merkezin varlığını sürdürübilmesinin de çevresindeki araziyi kullanımı ile doğrudan ilişkili bulunduğu kabul edilir. *Klazomenai Khorası YüzeY Araştırması* da bu yaklaşımla Klazomenai’nin arazi kullanımını ve kırsal kesiminde bulunan ikincil yerleşimlerle ilişkisini saptamayı ve böylelikle de dönemlere ilişkin yerleşim

* Doç.Dr. Yaşar ERSOY, Bilkent Üniversitesi, İnsani Bilimler ve Edebiyat Fakültesi, Arkeoloji ve Sanat Tarihi Bölümü, 06800, Ankara/TÜRKİYE

Araş. Gör. Elif KOPARAL, Orta Doğu Teknik Üniversitesi, Yerleşim Arkeolojisi ABD, Mimarlık Fakültesi Yeni Bina No: 410, 06531 Ankara/TÜRKİYE

dokusu modellerinin belirlenmesini amaçlamıştır. Üç yıllık aşamalı sistematik yüzey araştırması olarak planlanan bu çalışma sonucunda elde edilmesi beklenen bilgi ve verilerin diğer İon polislerine ilişkin bütüncü çıkarımlarda bulunmasına olanak tanınması ve bölgeye ait sosyal ve siyasal yapılanmanın belirlenmesine ışık tutması umulmaktadır. Yerleşimler arasındaki politik ve sosyal hiyerarşinin deşifre edilmesinin yanısıra polisin oluşum sürecinin açıklanması projenin temel amaçlarını oluşturur. Projenin sorunsalları spesifik olarak polis oluşumuna ilişkin olmakla beraber diakronik bir yüzey araştırması stratejisi izlenmekte ve uygulama sırasında kültürel miras olarak tanımlanan tüm bulguların belgelenecek Kültür Bakanlığı, Kültürel Miras Envanteri'ne katkıda bulunması öngörülmektedir.

Proje kapsamında jeo-arkeolojik strateji önemli bir yer tutmakta olup yerleşim tarihçesinin yanı sıra bölgenin palaeo-coğrafyasının tanımlanması amaçlanmaktadır. Ayrıca bölgede elde edilen veriler CBS tabanlı veritabanına işlenerek yerleşim modellerine ilişkin analizler gerçekleştirilmektedir.

İlk yıl yürütülen çalışmalar ön keşif aşamasındadır. 2006 çalışmasının temel amaçlarından birisi, bölgede daha önceki yıllarda gerçekleştirilmiş ekstansif yüzey araştırması çalışmalarının sonuçlarının¹, antik yazılı kaynak ve epigrafik verilerin yanı sıra bölgenin jeolojik ve topografik yapısına ilişkin bilgileri bir araya getirerek teritoryanın sınırlarına ilişkin bir değerlendirme yapabilmektir. Bu sınırın saptanmasında antik kaynaklardan edindiğimiz bilgiler kadar topografik özellikler de göz önünde bulundurulmuştur. Strabon, Erythrai'nin konumlandığı yarımadaı anakaraya bağlayan berzah üzerinde Teos ve Klazomenai'nin yer aldığını ve berzahın kuzeyinde Klazomenai'nin, güneyinde ise Teos'un topraklarının bulunduğunu, berzahın başladığı noktada ise Erythrai ve Klazomenai sınırının uzandığını ekler (XIV; 31-C 644). Ancak bu tanımlama şüphesiz ki, Klazomenai topraklarının sınırlarını belirlemek için yeterli değildir. Bölgenin topografik özellikleri Strabon'un tanımı da göz önünde bulundurularak incelendiğinde, Güzelbahçe'den Seferihisar'a dek uzanan depresyon alanının Klazomenai'nin Teos ve Smyrna ile

1 N. Tuna, "İonia ve Datça Yarımadası Arkeolojik Yüzey Araştırmaları", *III. Araştırma Sonuçları Toplantısı*, Ankara, 1985, 209-225; N. Tuna, "İonia ve Datça Yarımadası Arkeolojik Yüzey Araştırmaları, 1985-1986", *V. Araştırma Sonuçları Toplantısı I*, Ankara, 1987, 303-357; N. Tuna, "İzmir İli Arkeolojik Yüzey Araştırmaları, 1988", *VII. Araştırma Sonuçları Toplantısı*, Ankara, 1989, 279-294; B. Aydın, *Klazomenai Yakın Çevresi Yüzey Araştırması*, Yayınlanmamış Lisans Tezi, İzmir: Ege Üniversitesi, 1998; T. Caymaz, "Urla Yarımadası Prehistorik Merkezleri", Yayınlanmamış Yüksek Lisans Tezi, Ankara: Hacettepe Üniversitesi, 2002.

olan sınırını oluşturduğu söylenebilir. Bu depresyon alanı, batıda yüksekliği 300 metre civarında olan tepeler ile çevrilidir. Depresyon boyunca uzanan Azmak Deresi, Çiftlikdağı, Değirmendağı, Pertevpaşa Dağı, Kocadağ, Sivricetepe ve Çalitepe, Klazomenai khorasının batı sınırı boyunca uzanırlar. Strabon, Erythrai ile Klazomenai arasındaki sınırın ise berzahın başlangıcında yer alan Hypokremnos adlı yer olduğunu söyler. Hypokremnos'un neresi olduğu tam olarak bilinmese de burasının Urla-İçmeler ve Gülbahçe civarında olduğu düşünülür. Klazomenai'nin batı sınırını Gülbahçe'den Uzunkuyu'ya ve Kokar Koyu'na dek uzanan hat oluşturuyor olmalıdır ancak çalışma alanı Zeytineli ve Balıklıova sınırına dek geniş tutulmuştur.

Çalışmanın gerçekleştirilmesi için merkezler göz önünde bulundurularak:

- I. Urla merkez,
- II. Kuşçular merkez, güneyi,
- III. Menteş Yarımadası,
- IV. İçmeler-Malkaca ovası,
- V. Yağcılar-Demircili,
- VI. Bademler,
- VII. Uzunkuyu-Zeytinler,
- VIII. Gülbahçe-Balıklıova,
- IX. Güzelbahçe-Zeytinaları, olmak üzere 9 alt bölge belirlenmiştir.

Yukarıda belirtilen bölgelerde, toplam 77 alandaki bulgular belgelendirilmiştir (Harita 1). Dijital haritaya işlenmek üzere bu alanların GPS koordinatları alınmış, mimari kalıntılar fotoğraflanmış ve eskizleri çizilmiştir. Seramik buluntuların yoğunluk derecesi ve dönemleri belgelendirilmiştir. Bu alanlarda seramik yoğunluğu, işlevi (yerleşim, tümülüs, nekropol, çiftlikevi) ve konumu değerlendirilerek gelecek senelerde intensif yüzey araştırması yapılacak alanlar saptanacaktır. Bu alanlarda seramik yoğunluğu ve dağılımı belirlenmiş, yüzeyden sistematik olarak seramik şimdilik toplanmamıştır. Çalışılan alanlar arasında sadece Yarentepe (Çizim: 3: 13-15, 4: 16-20, 5: 21-26) ve Köytepe'de (Çizim: 2: 7-10) sistematik yöntem ile yüzey buluntusu derlenmiştir.

I. Urla Merkez

ADI	PAFTA/KOD (1/25.000)	TÜRÜ	DÖNEM	MİMARİ
Kızılcaköy	L17-b4	Yerleşim	Bizans Dönemi sırlı seramikleri	Geç Osmanlı köyüne ait ev temelleri, cami ve mezarlık; ana kayaya oyulmuş pres.
Trafo Tepesi	L17-b4	Yerleşim	Arkaik, Klasik, Geç Roma Dönemi malzemeleri ve Bizans Dönemi sırlı seramikleri	Kaçak kazı çukuru kesitinde blok yapı taşları olduğu izlendi.
Dünderlitepe	L17-a3	Yerleşim	Arkaik malzeme ve Bizans Dönemi sırlı seramikler	Doğu ve batı yamaçlarda yapı taşları, kesitten izlenen duvar temelleri. Batı yamaçta kült mağarası
Dünderlitepe Kuzeyi	L17-b4	Yerleşim	Arkaik, Klasik, Bizans Dönemi seramikleri	Tepenin doğu eteklerinde bugün kullanılmayan teraslar
Yakatepe	L17-b2	Yerleşim	Geç Roma ve Bizans Dönemi seramikleri	
1000 Konutlar	L17-b4	Yerleşim	Geç Roma ve Bizans Dönemi seramikleri	
Cezaevi m.	L17-b4	Yerleşim	Geç Roma ve Bizans Dönemi seramikleri	Rüstem Paşa Camii ve Hamamı
Tophane T.	L17-b4	Yerleşim	Geç Roma ve Bizans Dönemi seramikleri	Yüzeyde dağınık hâlde kireçtaşından yapı blokları
Toptepe	L17-b4	Yerleşim	Sırlı Bizans seramikleri	

Kamantepe	L17-b4	Yerleşim	Geç Roma ve Bizans Dönemi seramikleri	
Üçdeğirmen	L17-b4	Yerleşim	Geç Roma ve Bizans Dönemi seramikleri	
DSİ kanalı	L17-b4	Yerleşim	Geç Roma ve Bizans Dönemi seramikleri	
Çayır m.	L17-b4	Yerleşim	Klasik Dönem ve Roma Dönemi seramikleri	
Denizli-Kocadere	L17-b1	Yerleşim	Osmanlı Dönemi seramikleri	
Malaş-Sütüphanı	L17-b4	Yerleşim	Bizans Dönemi seramikleri	Klasik-Hellenistik Dönem duvar temelleri
Çiftliktepe KD	L17-b4	Tümülüs	Tanımlanamadı	Tümülüs (Arkaik)
Bozavlu m.	L17-b4	Tümülüs	Arkaik	İki tümülüs (Arkaik)
Dörtöltepe	L17-b4	?	Tanımlanamadı	
Yıldıztepe	L17-b4		Arkaik ve Roma dönemleri	Nekropol
Taşharman	L17-b4	Yerleşim	Arkaik	
Cankurtaran	L17-b4	?	Arkaik	Toprak harçlı yığma taşlı duvar temelleri; Monastirakia Nekropolü; 20. yüzyıl başı değirmen; Roma Dönemi sarnıcı
Dubatepe	L17-b1	Savunma kalesi	Arkaik, Klasik dönemler	Tümülüs; tahkimat duvarları
Nalbantepe	L17-b1	Tümülüs	Arkaik	İki tümülüs (Arkaik)

II. Kuşçular merkez, Güney

ADI	PAFTA/KOD	TÜRÜ	DÖNEM	MİMARİ
Tavşantepe	L17-b4	Yerleşim	Arkaik, Roma, Bizans dönemleri	
Devederesi	L17-b4	Yerleşim	Bizans	
Helvacılar	L17-b4	Yerleşim	Arkaik Dönem, Roma-Bizans dönemleri	
Helvacılar-Devederesi arası	L17-b4	Yerleşim	Arkaik Dönem, Roma-Bizans dönemleri	
Kuşçular Köyü'nün batısı	L17-a3	Yerleşim	Arkaik, Klasik dönemler, Roma ve Bizans dönemleri	
Sarıaptallar	L17-a3	Yerleşim	Osmanlı	Osmanlı köyüne ait konut temelleri.
Sarıaptallar Güneybatısı	L17-a3	Yerleşim	Arkaik ve Klasik dönemler, Roma ve Bizans Dönemi seramikleri	
Yarentepe	L17-b4	Yerleşim	OTÇ/GTÇ, Geometrik, Arkaik ve Klasik Dönem seramikleri	Sur duvarı, konut ve kamu yapılarına ait duvar temelleri
Kuşçular, güneydoğu	L17-b4	Yerleşim	Selçuklu-Osmanlı	Cami
Akpınar Köyü	L17-b4	Yerleşim	Selçuklu-Osmanlı	Cami, sarnıç, konut temelleri
Çobanpınarı 1	L17-d2	Yerleşim	Roma ve Bizans Dönemi seramikleri	

Çobanpınarı 2	L17-d2	Yerleşim	Arkaik Dönem, Bizans Dönemi malzemesi	
Çobanpınarı 3	L17-d2	Yerleşim	Roma ve Bizans Dönemi seramikleri	
Çobanpınarı 4	L17-d2	Yerleşim	Arkaik Dönem	Yapı taşları, duvar temelleri

III. Menteş Yarımadası

ADI	PAFTA/KOD	TÜRÜ	DÖNEM	MİMARİ
Eğriliman	L17-a3			Deniz içinde düzgün blok taşlardan inşa edilmiş yapı
Andız Yarımadası	L17-a3	Yerleşim	Arkaik–Klasik ve Roma Dönemi seramikleri	
Akkum	L17-a3	Yerleşim	Roma ve Bizans Dönemi seramikleri	
Özbek Köyü	L17-a3	Yerleşim	Osmanlı	Hamam, kümbet, çeşme
Saraçtepe, güney	L17-a3	Yerleşim	Bizans	
Saraçtepe kuzey ve doğu	L17-a3	Yerleşim	Bizans	
Beyliktepe, batı	L17-a3	Yerleşim	Arkaik–Klasik ve Roma Dönemi seramikleri	
Karapınar T. Güzelyalı Koop.	L17-a3	Yerleşim	Roma-Bizans	
Karapınar Tepesi, kuzeydoğu	L17-a3	Yerleşim	Klasik, Roma ve Bizans Dönemi seramikleri	
Turasan Tepe, güney	L17-a3	Yerleşim	Roma ve Bizans Dönemi seramikleri	

IV. İçmeler-Malkaca Ovası

ADI	PAFTA/KOD	TÜRÜ	DÖNEM	MİMARİ
Hırsızçeşme	L17-a3	Yerleşim	ETÇ ve Roma Dönemi seramikleri	Geçen yüzyıldan kalma bir bağevi; evin duvarında üzerinde kenet deliği olan bir yapı taşı ve sütun tamburu
Malkaca ovası, güneybatı	L17-a3	Yerleşim	Arkaik, Klasik ve Roma Dönemi seramikleri	Kireç harçlı duvar temeli
Adatepe	L17-a3	Yerleşim	Arkaik ve Roma Dönemi seramikleri	
Küpalanı m.	L17-a3	Yerleşim	Arkaik ve Roma Dönemi seramikleri	
İçmetepe, kuzeydoğu	L17-a3	Tümülüs	Arkaik	Tümülüs

V. Yağcılar-Demircili

ADI	PAFTA/KOD	TÜRÜ	DÖNEM	MİMARİ
Aerae	L17-d2	Yerleşim	Arkaik ve Klasik Dönem malzemeleri	Sur duvarı, konut ve kamu yapılarına ait duvar temelleri
Aerae-tümülüsler	L17-d2	Tümülüs	Arkaik	İki tümülüs. Birinde mezar odası iyi durumda korunmuştur; diğerinde ise mezar odası mevcut değildir.
Aerae-villa	L17-d2	Villa	Roma	Bir villaya ait ana kayaya oyulmuş duvar temel yatakları, merdivenli girişi ve balık havuzu
Aerae-nekropol	L17-d2			

Yağcılar-Yörüevi	L17-d2	Yerleşim	OTÇ ve Bizans Dönemi seramikleri	Duvar temelleri
Yağcılar-Demircili kavşağı, Fidanlık	L17-a3	Yerleşim	Geç Roma ve Osmanlı dönemleri	İşlenmiş ana kaya düzlemleri
Yağcılar-Su deposu	L17-a3	Yerleşim-tümülüs	ETÇ, OTÇ, Roma, Bizans dönemleri	Yüzeyle dağınık hâlde blok yapı taşları ve tümülüs (Arkaik Dönem ?).
Akçahisar	L17-d2	Yerleşim	Geç Roma ve Bizans dönemleri	Roma villası, ana kayaya oyulmuş pres
Azmaç koyu	L17-c1	Tümülüs	Arkaik	Tümülüs
Büyükevli Koyu'nun batısı	L17-d2	Yerleşim	Arkaik-Klasik ve Roma Dönemi malzemesi	Roma Dönemine ait duvar temelleri

VI. Bademler

ADI	PAFTA/KOD	TÜRÜ	DÖNEM	MİMARİ
Bademler	L17-b4	Yerleşim	Geç Roma-Bizans dönemleri	

VII. Uzunkuyu Zeytinler

ADI	PAFTA/KOD	TÜRÜ	DÖNEM	MİMARİ
Uzunkuyu-Zeytinler, otobanın kuzeyi	L17-a4	Yerleşim	Roma Dönemi	
Söğüt m.	L17-a4	Kült mağarası (?)	Arkaik (?) [Erken Hıristiyanlık Döneminde de kullanılmış olmalı]	Mağara içinde ana kayaya oyulmuş nişler ve kabartma

Zeytinler, Köytepe'nin batısı, Fidanlık	L17-d1	Fırın?	Birkaç lahit parçası (Arkaik) ile birlikte seramik cürufu	
Zeytinler-Köytepe	L17-d1	Yerleşim	Arkaik, Klasik ve Roma Dönemi	Pithos mezar; 13x3 m. boyutlarında bir mekâna ait duvar temelleri
Halil Kerim Köprüsü'nün güneybatısı	L17-a4	Yerleşim?	Geç Roma ve Bizans dönemleri	
Dedemezarı'nın kuzeyi	L17-a4	Yerleşim	Arkaik, Roma ve Bizans dönemleri	

VIII. Gülbahçe-Balıklıova

ADI	PAFTA/KOD	TÜRÜ	DÖNEM	MİMARİ
Balıklıova-Adatepe	L17-a1	Yerleşim	Geç Roma ve Bizans dönemleri	Geçen yüzyıldan kalma bir değirmen
Balıklıova-Kiliseparı	L17-a1	Yerleşim	Geç Roma-Bizans ve Osmanlı dönemleri	Osmanlı Dönemi çeşmesi
Cinderesi	L17-a1	Yerleşim, kale	Klasik, Roma-ve Bizans dönemleri	Polygonal duvarlardan oluşan savunma sistemi, yüzeyde dağınık hâlde düzgün yapıtaş blok, harçlı duvar temeli

IX. Güzelbahçe-Zeytinaları

ADI	PAFTA/KOD	TÜRÜ	DÖNEM	MİMARİ
Sivricetepe	L17-b4	Yerleşim, kale	Klasik, Roma dönemleri	Bizans kalesine ait duvarlar
Zeytinaları Camii'nin güneydoğusu	L17-b4	Yerleşim	Klasik, Roma dönemleri	
Çalıtepe	L17-b4	Yerleşim	OTÇ, Arkaik ve Klasik dönemler	

Bu sene gerçekleştirilen çalışmalarda Klazomenai yerleşiminin khorasına ait sınırlara dair bir fikir edinebilmek amacıyla sınır karakolları da belirlenmeye çalışılmıştır. Kentin doğu yönde Smyrna ile işaret eden karakol, Bizans kalesine ait kalıntıların iyi durumda korunduğu Sivricetepe olmalıdır (Resim: 1). Kuzeydeki sınır karakolu Dubatepe'de, batıda Erythrai ile sınırını belirleyen nokta Köytepe'de, güneyde ise Yarentepe'de olmalıdır. Kuzeybatıda Balıklıova ile Gülbahçe arasında yer alan Cinderesi'nin de Klazomenaililer tarafından savunma amaçlı tahkim edilmiş olması güçlü bir ihtimaldir.

Sivricetepe'de, yüzeyde kalenin kullanım sürecine uygun olarak Geç Roma ve Bizans dönemlerine ait seramikler ele geçirilmiştir, ancak yüzeyden derlenen buluntuların arasında M.Ö. 4. yüzyıla ait örneklerin de oluşu bu tepenin Klasik Dönemde de savunma amaçlı kullanıldığına işaret eder (Çizim: 3: 11). Tepe, Smyrna ile Klazomenai arasında kalan geniş bir ovaya hâkimdir. Lydia Kralı Alyattes'in İonia'ya düzenlediği seferde, Smyrna üzerinden Klazomenai'ye ulaşmaya çalıştığı rotanın buradan geçtiği düşünülebilir.

Klazomenai kentinin kuzey yöndeki savunma kalesi olduğunu düşündüğümüz Dubatepe üzerinde tarihleyici nitelikte herhangi bir seramiğe rastlanmamıştır (Resim: 2). Tepe üzerinde krepis duvarı kısmen korunan bir tümülüs mevcuttur. Tümülüs etrafında az sayıda kaba hamurlu seramik ve taş lahit kapağı tespit edilmiştir. Plaka taş ile kapatılan pişmiş toprak lahitlerin üzerinin taş ve toprak ile örtülmesi ile oluşan tümülüs tipi mezarlar Klazomenai'de Arkaik Dönemde yaygındır. Bundan dolayı, elde tarihlenebilir seramik olmasa da bu örnek de Arkaik Döneme verilebilir. Tepe üzerinde, doğu uçtaki duvarların bir savunma sistemine ait olduğu düşünülmektedir (Resim: 3). Dar bir kumsal üzerinde dik bir yamaç olarak yükselen tepenin kuzey tarafında duvar kalınlığı yaklaşık 1.50 metreyi bulur; doğu ve batı yönlerde ise bu kalınlık 0.60 metreye iner. Düzgün bloklardan harç kullanılmaksızın inşa edilmiş duvarlar tepenin üç yanını kuşatmakta ve dik olan yamaçlarda ise teraslar ile desteklenmektedir. Duvar etrafında ele geçirilen ve tarihlenebilen yegâne buluntu muhtemelen Hellenistik Döneme ait olan bir çatı kiremiti parçasıdır. Ancak Hellenistik Dönem ve sonrasında Klazomenai'de merkezi bir yönetim olmasına bağlı olarak askerî ve siyasî açıdan daha sakin bir süreç içine girilmesinden ötürü, savunma amacı ile kullanıldığını düşündüğümüz bu tahkim duvarlarının, M.Ö. 330'dan daha erken bir tarihte inşa edildiğini ve kullanıldığını öne sürebiliriz.

Klazomenai'nin batı sınırında yer alan Uzunkuyu ve Zeytinler Köyü yakınındaki Köytepe'nin kuzey yamacı, Çeşme-İzmir otobanının inşası sırasında ciddi şekilde tahribe uğramıştır. Yüzeysel incelemede tepenin alt yamaçlarından itibaren yoğun olarak arkeolojik buluntulara rastlanmıştır. Bu incelemede tamamı Arkaik ve Klasik dönemlere tarihlenen diagnostik parçaların tümü toplanmıştır (Çizim: 2). Ayrıca tepenin zirveye yakın olan kısmında tahrip edilmiş bir pithos mezar ele geçirilmiştir. Pithosun ağzı, kuzey yönünde yükselen ana kayaya yaslanmış, mezarın etrafı da 0.40 metre genişliğinde duvar örülerek sınırlandırılmıştır. Bu mezar tahrip edildiğinden ötürü yüzeyde sadece yanmış kemik parçaları ile muhtemelen hediye olarak bırakılan ve M.Ö. 4. yüzyıl sonuna tarihlenen yonca ağızlı bir oinokhoeye rastlanmıştır. Söz konusu pithos mezardan yaklaşık olarak 20.00 metre kadar batıya ilerlendiğinde tepe üzerinde dikdörtgen planlı bir yapının duvar temelleri ile karşılaşmıştır. Bu yapının kuzey-güney yönünde uzanan duvarının uzunluğu 13.00 metreyi bulur. Doğu-batı yönünde uzanan duvarlarının ise yaklaşık 3.00 metrelik bir kısmı korunabilmiştir. Kireç harç kullanılmadan büyük blok taşlardan inşa edilen yapının duvarlarının kalınlığı ise 0.90 metre civarındadır (Resim: 4). Köytepe'nin hemen batısındaki daha alçak tepe üzerinde ise muhtemelen Arkaik Döneme tarihlenen pişmiş toprak lahit parçaları ile seramik cürufları ele geçirilmiştir.

Balıklıova ile Gülbahçe arasında yer alan Cinderesi mevki, ana kayanın yüzeye çok yakın olduğu ve volkanik kayaların bulunduğu alçak bir tepedir. Tepenin denizden yüksekliği yaklaşık 50 metredir. Tepenin zirvesinde poligonal duvar örgüsüne sahip bir savunma sistemi mevcuttur (Resim: 5). Bu alanda M.Ö. 4. yüzyıl, Geç Roma ve Bizans dönemlerine ait olan tanımlanabilir nitelikteki seramik parçalarının tümü toplanmıştır (Çizim: 1: 4). Cinderesi mevkiinin kuzeyinde uzanan alanda 200x200 metrelik bir alanda yüzeyde Hellenistik, Geç Roma ve Bizans dönemlerine ait seramikler olduğu gözlenmiştir.

Klazomenai'nin güney sınırında yer aldığını düşündüğümüz Yarentepe'de, Numan Tuna tarafından 1988 yılında ayrıntılı bir çalışma yapılmış, tepedeki mimari kalıntıların ve sur duvarının rölövesi çıkarılmış ayrıca yüzey buluntuları da tarihlere için değerlendirilmiştir². Daha önceki yıllarda bu alanda yapılan çalışmalarda yüzey buluntularına dayalı olarak Yarentepe'deki iskân sürecinin M.Ö. 8. yüzyılın ikinci yarısından M.Ö. 4. yüzyıl sonuna kadar uzandığı düşünülmekteydi. Ancak 2006 yılındaki çalışmalarda alanda sistemli olarak yüzey seramiğinin toplanması

2 N. Tuna, "İzmir İli Arkeolojik Yüzeysel Araştırmaları, 1988", *VII. Araştırma Sonuçları Toplantısı* (Ankara, 1989), 279-294.

sonucunda kamu alanlarının yer aldığı düşünölen güneybatı terasta açılmış olan derin kaçakçı çukurlarından birinde Orta Tunç ve Geç Tunç Çağı seramikleri saptanmıştır³. Buna bağılı olarak Yarentepe’de iskân sürecinin şimdilik en erken M.Ö. 2. binyılın ikinci çeyreğinde başladığı öne sürölebilir. Peloponnesos Savaşları sırasında, M.Ö. 413 tarihindeki Atina’nın Sicilya bozgunundan sonra ortaya çıkan politik karmaşada Attika-Delos Deniz Birliğı’ne diđer İonia kent devletleri ile birlikte isyan eden Klazomenaililer korunaklı bir yerde Polikhne’yi kurarak yerleşmişlerdir. Ancak Atinalılar, M.Ö. 411’de Sparta yanlısı oligarklar tarafından başlatılan bu isyanı bastırarak Polikhne’yi ele geçirmişler; isyanın elebaşları da Daphnous adında bir yere sığınmışlardır (*Xenophon*, Hellenika I, 1-10). Tahkimli bir yerleşme olan ve korunaklı bir tepe üzerindeki Yarentepe’deki bu iskânın Daphnous olma ihtimali mevcuttur. Yarentepe, güney yönde Azmak Koyu’na dek uzanan Çobanpınar vadisine hâkim durumdadır. Sözü edilen vadide ekibimiz tarafından kısa bir çalışma yürütölmüş ve Kuşçular merkezinin güney civarında dört farklı yerleşim alanı saptanmıştır. Bunlardan iki tanesinde yüzeyde Arkaik Dönem seramikleri mevcuttur (Çizim: 1: 1-3, 5; 2: 6). Vadide muhtemelen Yarentepe’ye bağılı olan daha küçük ölçekli başka yerleşimlerin de yer aldığını düşünmekteyiz; bu nedenle gelecek yıl söz konusu alanda çalışmalarımızı yoğunlaştıracamız.

Bu yılki çalışma çerçevesinde yüzey araştırması yapılan alanlardan iki tanesinde muhtemelen kült amacıyla kullanılan mağara tespit edilmiştir. Urla merkezde bulunan Dünderlitepe’nin batı yamacında, çapı 5.00 metreyi bulan, 2.00 metre yüksekliğinde ve yaklaşık 3.00 metre de açıklığı olan küçük mağara içinde kuzey yönünde 1.00 metre genişliğinde ve 1.00 metre yüksekliğinde ve 0.30 metre derinliği olan ana kayaya oyulmuş bir niş mevcuttur.

İkinci mağara ise Uzunkuyu, Zeytinler yakınındaki Söğüt mevkiinde yer alır. Genişliği 11.4 metre olan geniş ve yüksek kovuğun güney yüzünde duvarda, ana kayadan oyulan taht benzeri bir kabartma mevcuttur. Tahtın üzerinde de kabaca haça benzeyen bir kabartma bulunmaktadır. Ancak bu kabartmanın orijinal hâlinin başka bir figür olduđu, olasılıkla da Hıristiyanlık Döneminde yeniden işlenilerek bu figürün haça dönüştüröldüğünü düşünmekteyiz. Mağara etrafında bulunan seramik parçaları arasında sadece Hellenistik ve Geç Roma - Bizans Dönemine ait olan örnekler tanımlanabilmektedir. Strabon, Khersonessos berzahındaki Khalkideis’in yukarısında bulunan ve Philippos oğlu Aleksandros’a tahsis edilmiş olan bir kutsal alandan söz eder (Strabon, XIV.31). Bu mağaranın önünde yer alan düzlük alanın Strabon’un sözünü ettiğı Aleksandros için düzenlenen oyunların gerçekleştirildiğı

3 Sözkonusu buluntular Liman Tepe kazı başkanı Prof. Dr. Hayat Erkanal’ın sözlü ifadesine dayalı olarak tarihlendirilmiştir.

alan olduğu düşünülebilir. Söğüt mevkiindeki bu mağara, büyük olasılıkla Kybele'ye ait olan bir kült mağarasıdır ve Hellenistik Dönem öncesinde de kullanılmış olmalıdır. Bugün Kırandağı olarak bilinen Korykos Dağı eteklerinde yer alan bir başka kült alanı da tarafımızca bilinmektedir. Söz konusu bu iki kült alanının Teos, Klazomenai ve Erythrai arasındaki sınırları işaretlediği düşünülebilir.

Sonuçta elimizdeki veriler henüz ham olsa da Klazomenai kırsalındaki yerleşimlerin dönemler bazında dağılımına dair bir öngörü edinmek mümkündür. Çoğunlukla yüzeyde bulunan seramiklere ve mimari kalıntıların değerlendirilmesine dayalı olarak yaptığımız saptamalara göre Arkaik Dönem içinde ikincil yerleşimlerin Klazomenai'nin merkez çevresinde odaklandığını, ancak Klasik Dönem içinde daha geniş bir alana yayıldığını anlamaktayız. Kuşkusuz bu değişim sosyal ve politik dinamiklerin olduğu kadar çevresel etmenlerin de belirlediği değişimlerdir. Yüzey araştırması sonucunda elde ettiğimiz ham veriler önümüzdeki dönem içinde değerlendirilerek bu dinamiklerin belirlenmesi de amaçlanmaktadır.

Yüzey araştırmasının ilgili olduğu alana ilişkin epigrafik buluntular, yazılı kaynaklar ve saha çalışması sırasında elde edilen bulgular birlikte değerlendirilerek Klazomenai antik yerleşimin teritoryasının sınırlarına ilişkin yeni çıkarımlara varılmıştır. Yayınlanmış olan iki epigrafik buluntu, yerleşimin sınırlarının farklı dönemlerde değiştiğini ve Klazomenai'nin komşu merkezler ile sınır anlaşmazlıkları yaşadığını gösterir. Klazomenai ve Teos arasında yaşanmış bir sınır anlaşmazlığı ile ilgili olan böyle bir yazıt Kos Adası'ndaki Asklepios Kutsal Alanı'nda ele geçirilmiştir ve M.Ö. 4. yüzyılın sonuna tarihlendirilmiştir⁴. Her iki yüzünde de metin bulunan bu mermer stelden anladığımıza göre bu şehirler arasında yaşanan sınır anlaşmazlığının çözümlenmesi için Kos'un hakemliğine başvurulmuş, sonuçta da Klazomenai lehine olan bir karar çıkmıştır⁵. Ancak maalesef yazıttan Teos ve Klazomenai arasındaki sınır anlaşmazlığına konu olan bölgenin tam olarak neresi olduğunu anlamak mümkün değildir. Klazomenai'nin bir başka yerleşim ile yaşadığı sınır anlaşmazlığına değinen bir diğer epigrafik buluntu Berlin Devlet Müzesi'nde korunan mermer bir yazıttır. Bugün İzmir Menemen yakınlarında bulunan Görece'deki Temnos⁶ yerleşimi ile yaşanan sınır anlaşmazlığını belgeleyen bu yazıt M.Ö. 2. yüzyılın ilk yarısına tarihlendirilmiştir⁷. Yazıtta göre anlaşmazlık Temnos sınırları içinde bulunan ve stellerle sınırlanan bir temenosun sınırlarının Klazomenaililer tarafından ihlal edilmesi yüzünden çıkmış

4 *SEG XXVIII*, 1978, no: 697, 881.

5 S. L. Ager, "A Royal Arbitration Between Klazomenai and Teos", *ZPE* 85, 1991, 87-97.

6 E. Doğer, *İlk İskanlardan Yunan İşgaline Kadar Menemen ya da Tarhaniyat Tarihi* (İzmir, 1998), 17-18.

7 *SEGXXXVI*, 1986, No: 1040.

ve sonucunda İzmir Körfezi'nde Klazomenai ve Temnos arasında bir çatışma yaşanmıştır. Temnoslular Klazomenaileri sınırlarını ihlal etmek ve atalarına saygısızlıkla suçlamışlardır. Bu durumda anlaşmazlığın çözülmesi için Knidos'un hakemliğine başvurulmuş ve Klazomenailere yöneltilen suçlamaların hiçbir dayanağı olmadığına karar verilmiştir. Bu yazıt üzerine P. Hermann tarafından yapılan yoruma bakılacak olursa, Temnoslular gerçekte Klazomenai'ilerin sınırları içinde bulunan temenosa saldırmasını bahane ederek bir çatışma başlatmışlardır. Hermann'a göre gerçekte İzmir Körfezi'ndeki çatışmanın sebebi her iki yerleşimin de körfezdeki adalar üzerinde hâkimiyet kurma çabasıdır⁸. Sözü edilen bu adalar yoğun alüvyon birikimi sonucunda ada olma özelliğini kaybeden Üçtepeler yani Leukai olmalıdır.

2006 Eylül ayında gerçekleştirilen saha çalışması kapsamında Aerae yerleşimi de ziyaret edilmiştir. Buradaki yerleşimin Teos'un mu yoksa Klazomenai'in mi kontrolü altında olduğu konusu tartışmalıdır. Ancak Strabon'un (XIV, 32–C644) Erythrai'a varmadan önce küçük bir kasaba olarak tanımladığı Aerae'in hiçbir dönemde Klazomenai hegemonyasına geçtiğine dair bir bilgi mevcut değildir. Tabii eğer yukarıda sözünü ettiğimiz Teos ve Klazomenai arasında sınır anlaşmazlığına sebep olan yer Aerae değilse. Ancak bunu öne sürmek için ne yazık ki elimizde yeterli veri yoktur. Bundan dolayı Aerae yerleşimi 2007 yılı Eylül ayında gerçekleştirilecek saha çalışmasının kapsamı dışında tutulacaktır.

Antik kaynaklarda adı geçen ve Klazomenai khorası sınırları içinde kaldığı düşünülen sekiz adet yerleşim bulunmaktadır. Bunlar Daphnous (Thukydides 8.23.6), Drymoussa (Thukydides 8.31.3), Lampsos (Steph. Byz. 410.25), Marathoussa (Thukydides 8.31.3), Pele (8.31.3), Polikhne (8.14.3), Skyphia (Steph. Byz. 580.5) ve Skyppion'dur (Pausanias 7.3.8). Bunlar arasında Drymoussa, Marathoussa ve Pele'nin Klazomenai kıyılarına yakın olan adacıklar oldukları ve Antik Dönemde de ticarî ve tarım ürünlerinin depolanması için kullanıldıkları antik kaynaklarda belirtilmektedir. Daphnous'un 2006'da ziyaret edilen Yarentepe olduğu, hem konumu hem de boyutundan dolayı düşünülebilir. Polikhne'nin ise Klazomenai yerleşim merkezi sınırları içinde olduğu kabul edilir⁹. Ancak Lampsos, Skyphia ve Skyppion'un nerede olabileceğine dair bir veri henüz elimizde mevcut değildir.

8 P. Hermann, "Die Stadt Temnos und ihre auswärtigen Beziehungen in Hellenistischer Zeit", *IstMitt* 29, 1979, 239-271; F. Piejko, "Textual Supplements to the Inscriptions Concerning Temnos", *IstMitt* 36, 1986, 95-97.

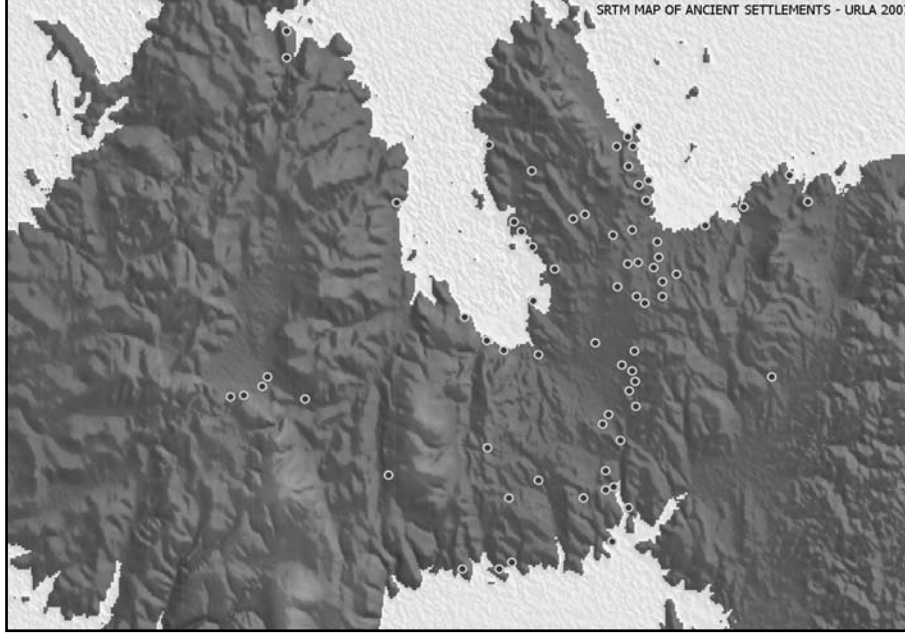
9 F. Özbay, "The History and Archaeology of Klazomenai in the Fourth Century BC and the Settlement at Chyton", A. Moustaka, et.al, *Klazomenai, Teos and Abdera: Metropoleis and Colony. Proceedings of the Symposium held at the Archaeological Museum of Abdera, Abdera, 20-21 October 2001* (Selanik, 2004), 134-137.

2006 yılı çalışmalarının ikinci aşamasında Teos antik yerleşiminin sur içinde kalan kısmında intensif yüzey araştırmasına başlanmıştır. Teos ören yeri ve yakın çevresindeki kentsel sit niteliğindeki Sığacık suriçi yerleşimi, 80'li yıllardan itibaren yoğun olarak ikincil konutlaşma tehlikesi altında bulunmaktadır. Bundan ötürü Teos sit alanının belgelenmesi ve korunması için 1993 yılında Orta Doğu Teknik Üniversitesi, TAÇDAM tarafından TÜBİTAK ve Kültür ve Turizm Bakanlığı'nın desteği ile arkeolojik yüzey araştırmaları başlatılmıştır. 1996 yılına dek arkeometrik yöntemler kullanılarak Teos yerleşim alanının sınırlarını belirlemek amacı ile 120 hektarlık bir alanda çalışılmış ve elde edilen veriler doğrultusunda seçilen alanlarda arkeo-jeofizik çalışmaları gerçekleştirilmiştir. 6 kilometreden fazla bir uzunluğa sahip olduğu belirlenen sur duvarlarının, en erken yerleşim alanı olan Kocakır Tepesi (akropol) ile güneye doğru genişleyen yerleşim alanı ile birlikte limanı da içine alarak kuzey-güney ekseninde uzandığı görülmektedir. Bu eğime aykırı olarak Külahlıkır Tepesi'nde görülen Hellenistik öncesi savunma duvarları kuzeye doğru uzanır. Kuzeyde savunma duvarları oldukça tahrip olmuş hâldeyse de yüzeyden ve kesitlerden antik yerleşim alanının sınırları belirlenmiştir. Yapılan arkeo-jeofizik çalışmaları sonucunda; Teos'ta sit sınırları ve derin arkeolojik katmanların dağılımı hakkında bilgimiz artmıştır. Bu bağlamda, Kocakır Tepesi ile agora arasındaki yamaç ve düzlüklerin altında derin arkeolojik katmanların bulunduğu, ancak Dionysos Tapınağı'nın güneyinde kalan bölümün, arkeolojik katmanların sığ olmasından da anlaşılacağı gibi Hellenistik Dönemde geliştiği düşünülebilir. Akropolisin güney yamacı boyunca uzanan teraslar ile agora-theatron arasındaki yerleşim kesimi Teos'un iyi bilinmeyen Arkaik Çağ yerleşimi için potansiyeli en yüksek alanlar olarak tespit edilmiştir. 1993-1997 yılları arasındaki arkeo-jeofizik çalışmalarından elde edilen bu bilgilerin intensif yüzey araştırması yöntemi ile sınanmasına 2006 yılı çalışmalarında başlanmıştır.

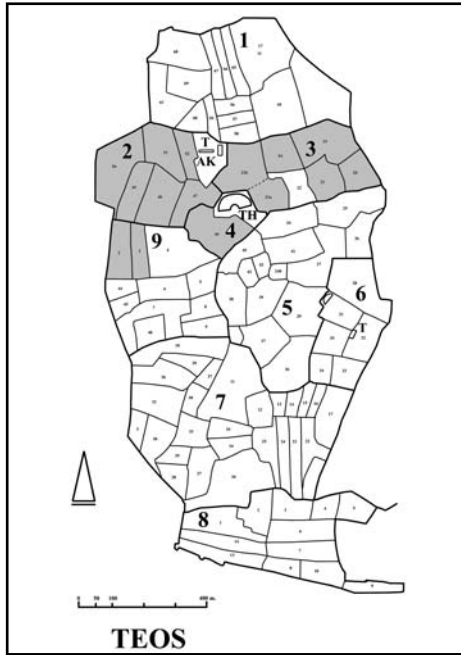
Teos antik yerleşiminin sur içinde kalan kısmında intensif yüzey araştırmasının bir bölümü 2006 yılında gerçekleştirilen saha çalışması ile tamamlanmıştır. Yüzeyden toplanan seramik buluntular 1993 yılında çıkarılmış olan kadastral plana bağlı kalınarak değerlendirilmiştir. 2006 yılı çalışmalarında anahtar planda 2, 3, 4 ve 9 olarak numaralandırılan alanlarda, akropolis ve tiyatro çevresinde intensif yüzey araştırması gerçekleştirilmiştir (Plan: 1). Söz konusu alanlarda tarla parselleri gözetilerek tüm diagnostik parçalar toplanmış geriye kalan seramikler sayılmıştır (Çizim: 6-8). Diagnostik parçalar değerlendirilerek zaman dizini belirlenmiş, yüzeydeki tüm seramik göz önüne alınarak da bu alanlardaki seramik yoğunluğuna dair istatistiki sonuçlar elde edilmiştir. Her bir parseldeki seramik

sayısının alanın yüzölçümüne oranı hesaplanarak beş dereceli bir yoğunluk skalası oluşturulmuştur. Bu çalışmanın başlıca amacı daha önceki yıllarda TÜBİTAK Araştırma Projesi kapsamında aynı alanda gerçekleştirilen jeofizik çalışmalarında elde edilen sonuçlar ile karşılaştırarak potansiyeli yüksek kazı alanlarının belirlenmesine yöneliktir. Aşağıdaki tabloda yüzey araştırması tamamlanan her bir parselin yoğunluk değeri izlenebilmektedir. Önümüzdeki yıllarda sur içi yerleşimin tümünde intensif yüzey araştırmasının tamamlanması, yüzey buluntusu yoğunluğu ve zaman dizinin tüm alan için saptanması planlanmaktadır.

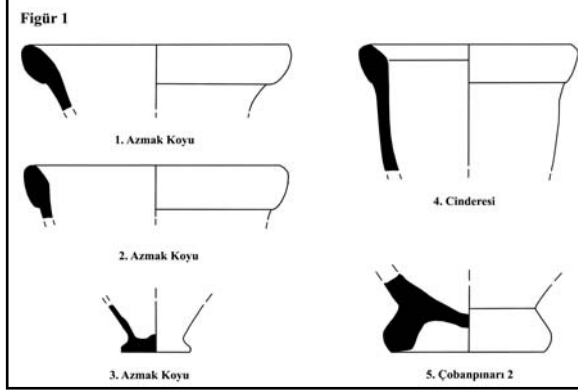
Ada No	Parsel No	Yoğunluk
2	47	Az Yoğun
2	48	Çok Yoğun
2	49	Seyrek
2	50	Az Yoğun
2	51	Seyrek
2	52	Seyrek
3	19	Seyrek
3	20	Az Yoğun
3	21	Seyrek
3	23a	Yoğun
3	23b	Az Yoğun
3	54	Orta Yoğun
4	46	Çok Yoğun
9	2	Orta Yoğun
9	3	Çok Yoğun



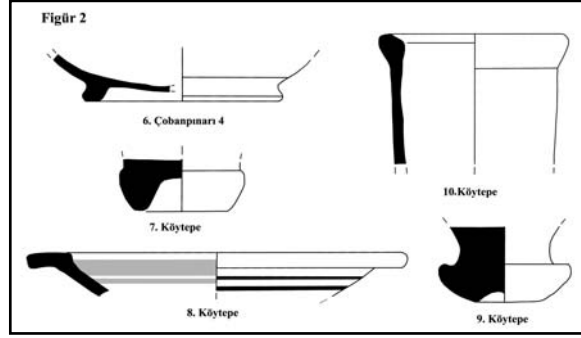
Harita 1: Urla bölgesi SRTM haritası üzerinde 2006 yılı çalışmalarında ziyaret edilen 77 yerleşimin dağılımı



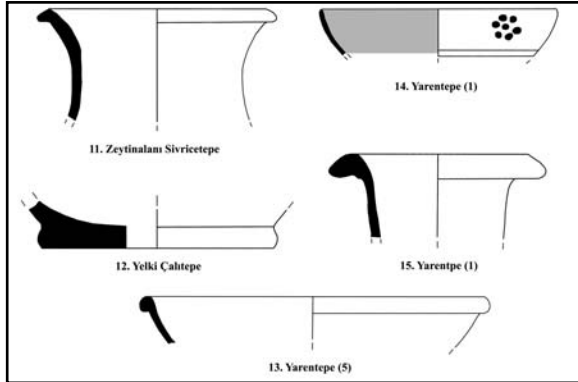
Plan 1: Teos, suriçi yerleşimin kadastral anahtar planı. İntensif yüzey araştırmasının tamamlandığı adalar renklendirilmiştir



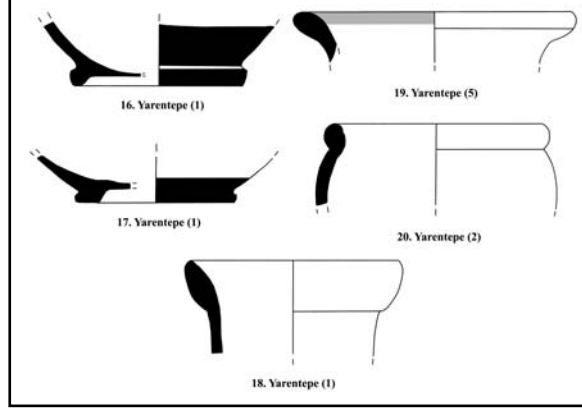
Çizim 1: Azmak, Cinderesi, Çobanpınarı yüzey malzemesinden seçilmiş örnekler



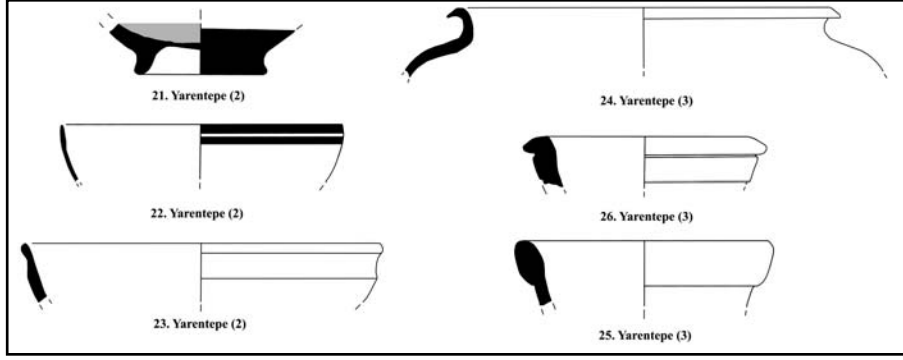
Çizim 2: Çobanpınarı, Köytepe yüzey malzemesinden seçilmiş örnekler



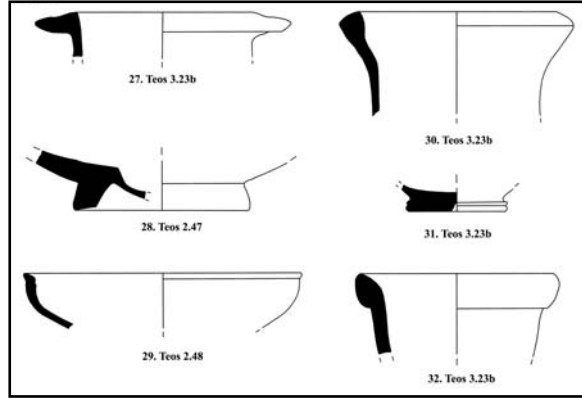
Çizim 3: Sivricetepe, Çalitepe, Yarentepe yüzey malzemesinden seçilmiş örnekler



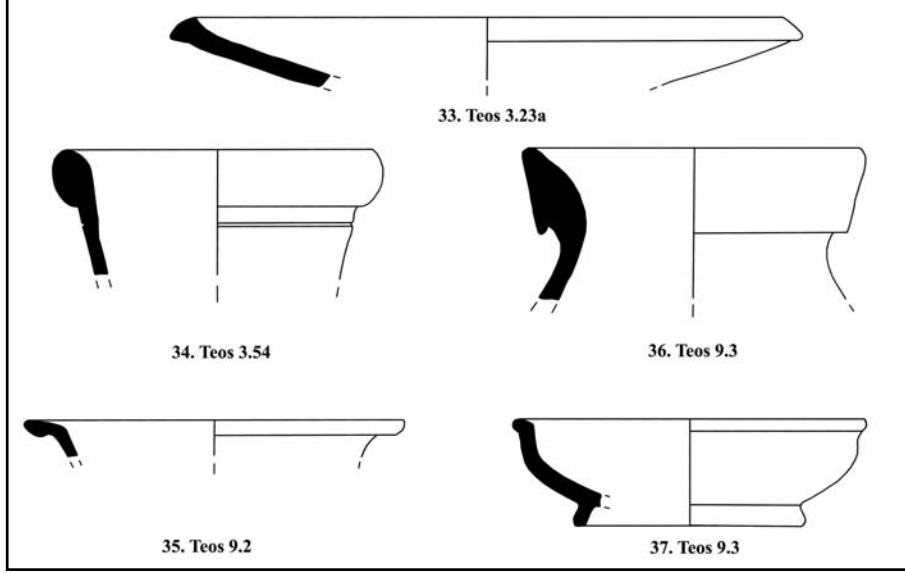
Çizim 4: Yarentepe yüzey malzemesinden seçilmiş örnekler



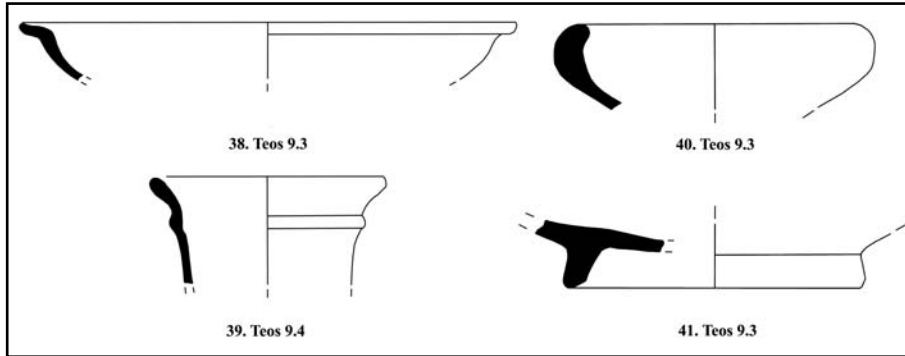
Çizim 5: Yarentepe yüzey malzemesinden seçilmiş örnekler



Çizim 6: Teos, suriçi yerleşim, 2. ve 3. ada parselleri yüzey malzemesinden seçilmiş örnekler



Çizim 7: Teos, suriçi yerleşim, 3. ve 9. ada parselleri yüzey malzemesinden seçilmiş örnekler



Çizim 8: Teos, suriçi yerleşim, 9. ada parseli yüzey malzemesinden seçilmiş örnekler



Resim 1: Sivricetepe üzerinde yer alan Bizans kalesine ait kemerler



Resim 2: Dubatepe, hava fotoğrafı (google görüntüsü)



Resim 3: Dubatepe üzerinde yer alan savunma duvarları



Resim 4: Köytepe üzerinde yer alan mimari yapıya ait duvar temelleri



Resim 5: Cindersi'nde bulunan poligonal duvarlar